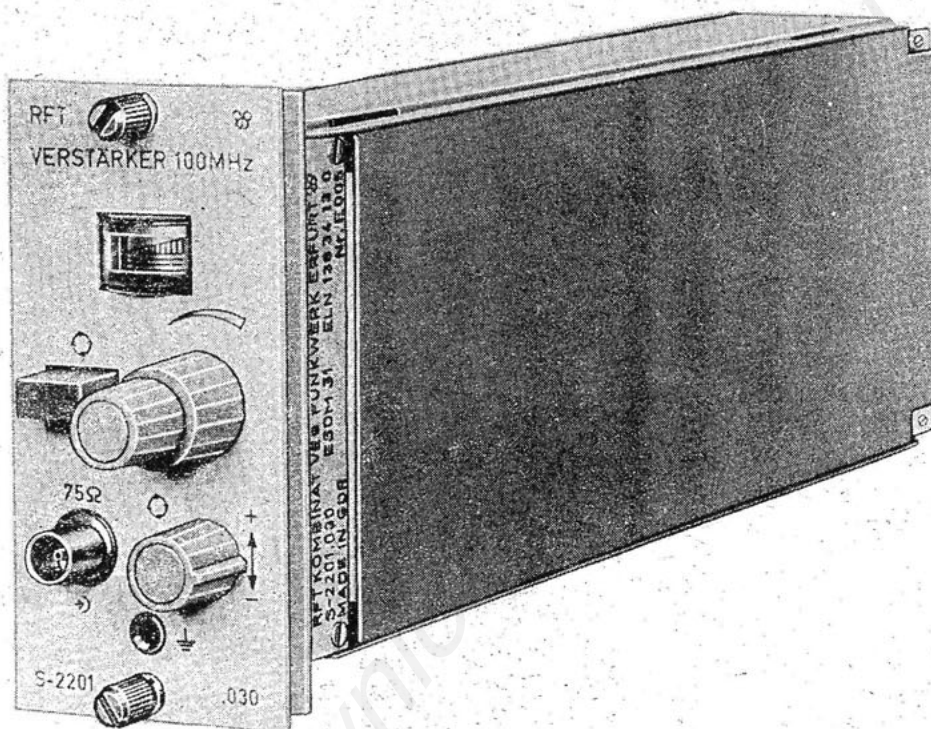




# Verstärker 100 MHz S-2201.030

des Universalzählersystems S-2201.000



10. Ausgabe Februar 1985

Gültig ab Fabrikations-Nr. 3385

**veb mikroelektronik › karl marx ‹ erfurt**  
**stammbetrieb**

DDR – 5010 Erfurt, Rudolfstraße 47 Telefon 580 Telex 061306



1. Beschreibung
- 1.1. Anwendung  
 Alle allgemeinen, das gesamte Universalzählersystem S-2201.000 betreffenden Angaben zur Bedienungsanleitung sind - unter besonderer Berücksichtigung der Systemvarianten - in der Systemdokumentation enthalten.  
 Diese Systemdokumentation ist eine "zum Lieferumfang gehörende Position" des Zählers S-2201.010.
- 1.2. Technische Kennwerte
- 1.2.1. Spezifische Kennwerte
- 1.2.1.1. Frequenzbereich  
 für Sinusförmige Signale 1 kHz ... 100 MHz  
 für impulsförmige Signale  
 - bei automatischem Betrieb 1 kHz ... 100 MHz  
 - bei Handbetrieb 0 ... 100 MHz, jedoch  
 Anstiegs- und Abfallzeiten der Eingangsimpulse  $\leq 100 \mu\text{s}$
- 1.2.1.2. Signalform sinus- oder impulsförmig, Impulsbreite bzw. Impulslücke  $\geq 5 \text{ ns}$ , periodische Signale, Flankensteilheit  $\leq 5 \text{ V/ns}$
- 1.2.1.3. Tastverhältnis (Impulsbreite/Periodendauer)  
 - bei automatischem Betrieb 0,01 ... 0,99  
 - bei Handbetrieb beliebig
- 1.2.1.4. Eingangswiderstand  
 - Nennwert  $75 \Omega$   
 - Reflektionsfaktor (Betrag)  $< 0,3$
- 1.2.1.5. Eingangsspannung
- 1.2.1.5.1. Wechselspannungsanteil des Eingangssignales  
 - bei sinusförmigen Signalen  
 $U_{\text{eff}}$ : 50 mV ... 10 V,  
 - bei impulsförmigen Signalen  
 $U_{\text{ss}}$ : 140 mV ... 28 V, jedoch  
 $U_{\text{eff}} \leq 12 \text{ V}$

- 1.2.1.5.2. Gleichspannungsanteil des Eingangssignales - 70 V ... + 70 V
- 1.2.1.6. Verstärkerregelung von Hand (grob/fein) oder automatisch
- 1.2.1.7. Triggerpegeleinstellung von Hand oder automatisch
- 1.2.1.8. Triggerflanke negativ
- 1.2.1.9. Einschwingzeit bei Änderung einer sinusförmigen Eingangsspannung von  $U_{\text{eff}} = 50 \text{ mV}$  auf  $U_{\text{eff}} = 10 \text{ V}$  oder umgekehrt  $\leq 100 \text{ ms}$

1.2.2. Umgebungsbedingungen

1.2.2.1. Nennarbeitsbedingungen

Umgebungstemperatur + 5 °C ... + 45 °C

Relative Luftfeuchte im Jahresmittel  $\leq 65 \%$

1.2.2.2. Darüber hinaus gelten die Technischen Kennwerte des Gerätesystems Pkt. 7.3. bis 7.3.3. in der Systemdokumentation.

1.2.3. Schutzgüte Schutzklasse I (Schutzerdung) Schutzgrad IP 00

Die Forderungen der Arbeitsschutz-Verordnung und der TGL 14 283 sind eingehalten.

Das Gutachten der beratenden Schutzgütekommision liegt vor. Die erforderliche Schutzgüte ist nach neuesten arbeitsschutz- und brandschutztechnischen sowie arbeitshygienischen Erkenntnissen festgestellt. Die dem Arbeitsschutz dienenden Anforderungen an den Anwender sind in der Bedienungsanleitung angeführt.

Verbleibende Gefährdungen

bzw. Erschwernisse: Keine

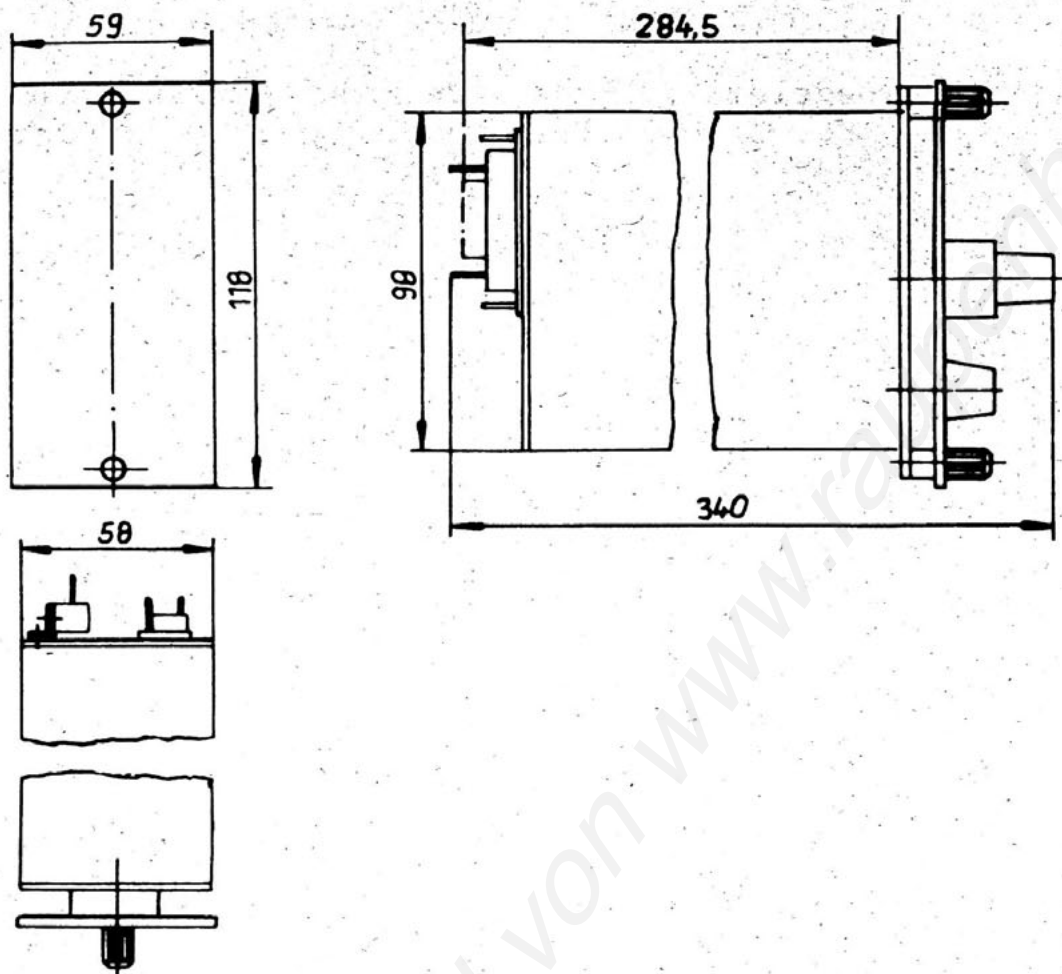
Fällt das Erzeugnis in den Arbeitsbereich der Technischen Überwachung? Nein

Übergebene Prüfatteste: Keine



#### 1.2.4. Abmessungen und Masse

Abmessungen (Alle Maße sind Größtmaße in mm)



Masse

ca. 0,9 kg

#### 1.2.5. Zum Lieferumfang gehörende Positionen

1 Bedienungsanleitung	Verstärker 100 MHz S-2201.030
1 Qualitätspañ	Verstärker 100 MHz S-2201.030
1 Garantieurkunde	Verstärker 100 MHz S-2201.030

#### 1.3. Funktionsprinzip

Systemtyp: Verstärker 100 MHz S-2201.030

#### 1.3.1. Einsatz des Verstärkers 100 MHz S-2201.030 im Universalzählersystem S-2201.000

Der Verstärker 100 MHz S-2201.030 dient zur Ergänzung des Zählers S-2201.010. Er ist in das Einschubfach C (Bild 1) einzuschieben.



Bild 1: Lage des Einschubfaches C beim Zähler S-2201.010

Der Verstärker wird als C-Kanal für die Betriebsarten

- Frequenzmessung  $f_C$
- Zählen  $z_C$
- Zählen im Zeitintervall  $z_C / \Delta t_{AB}$
- Frequenzverhältnismessung  $f_C / f_A$

verwendet.

Das Zusammenwirken des Verstärkers 100 MHz S-2201.030 mit weiteren Systemtypen des Universalzählersystems S-2201.000 ist der Systemdokumentation des Universalzählersystems S-2201.000 zu entnehmen.

### 1.3.2. Anschlußfähigkeit für Verkettungen

Der Verstärker 100 MHz S-2201.030 ist Bestandteil der 3. Generation des Erzeugnissystems "Digitale Messung und Meßwertausgabe - Grundgeräte" Sortiment 1 ESDM 31.

Die Anschlußfähigkeit für Verkettungen des Verstärkers 100 MHz S-2201.030 mit anderen Systemtypen des Universalzählersystems S-2201.000 ist innerhalb des Universalzählersystems S-2201.000 gesichert.

Für den Verstärker 100 MHz S-2201.030 ist der konstruktive Zusammenschluß mit anderen Funktionseinheiten des Universalzählersystems S-2201.000 durch Einbau in den zum Gerätesystem gehörenden Systemtyp Zähler S-2201.010 gesichert.

Für den Verstärker 100 MHz S-2201.030 kann der konstruktive Zusammenschluß mit anderen Funktionseinheiten des ESDM 31 nach Einbau in den zum Gerätesystem gehörenden Systemtyp Zähler S-2201.010 in

- Kastengehäusen B oder C nach EGS (TGL 25 077) oder
- anderen Gefäßen mit 480 mm Einschubbreite und 420 mm Einschubtiefe (Nennmaße)

erfolgen.

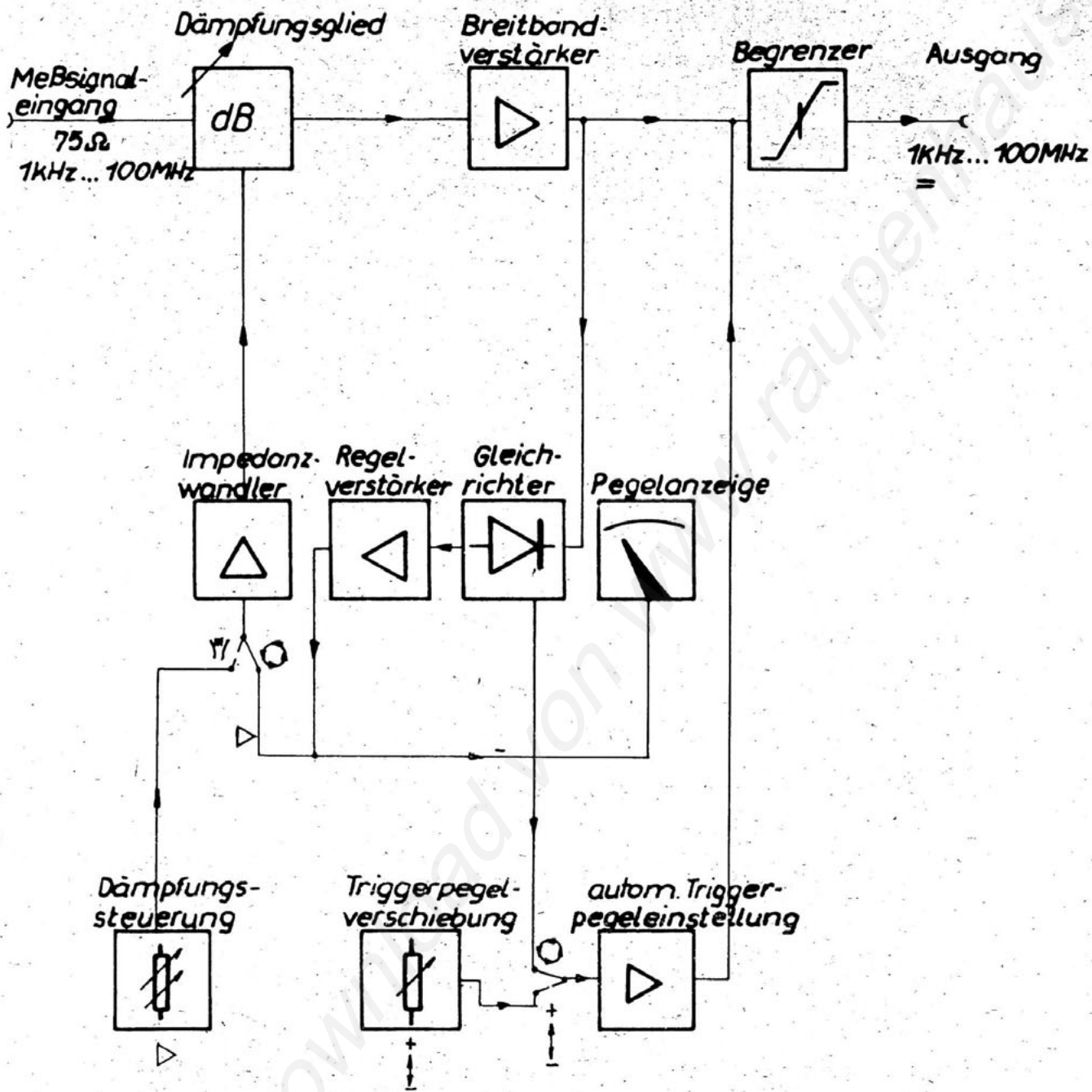


Bild 2: Übersichtsschaltplan



Den Übersichtsschaltplan des Verstärkers 100 MHz S-2201.030 zeigt Bild 2.

Das Eingangssignal gelangt über ein regelbares Dämpfungsglied, einen Breitbandverstärker und einen Begrenzer zum Ausgang. Der Begrenzer schützt den Eingang des nachfolgenden Zählers S-2201.010 vor Überspannung bei Fehlbedienung, begrenzt aber die bei normaler Funktion des Verstärkers auftretende Ausgangsspannung nicht. Vor dem Begrenzer wird eine Wechselspannung entnommen und durch den Gleichrichter in eine der Ausgangsspannung proportionale Gleichspannung umgewandelt. Diese wirkt über den Regelverstärker und Impedanzwandler auf das regelbare Dämpfungsglied, so daß ein geschlossener Regelkreis entsteht, der die Ausgangsspannung auf eine konstante Amplitude bringt.

Der Regelkreis kann mit Schalter ▷ unterbrochen werden. Die Ausgangsamplitude ist dann über Dämpfungssteuerung, Impedanzwandler und Dämpfungsglied von Hand einstellbar.

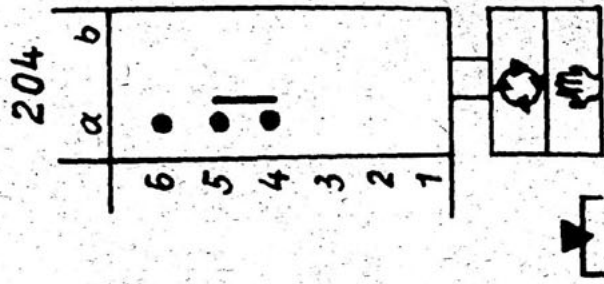
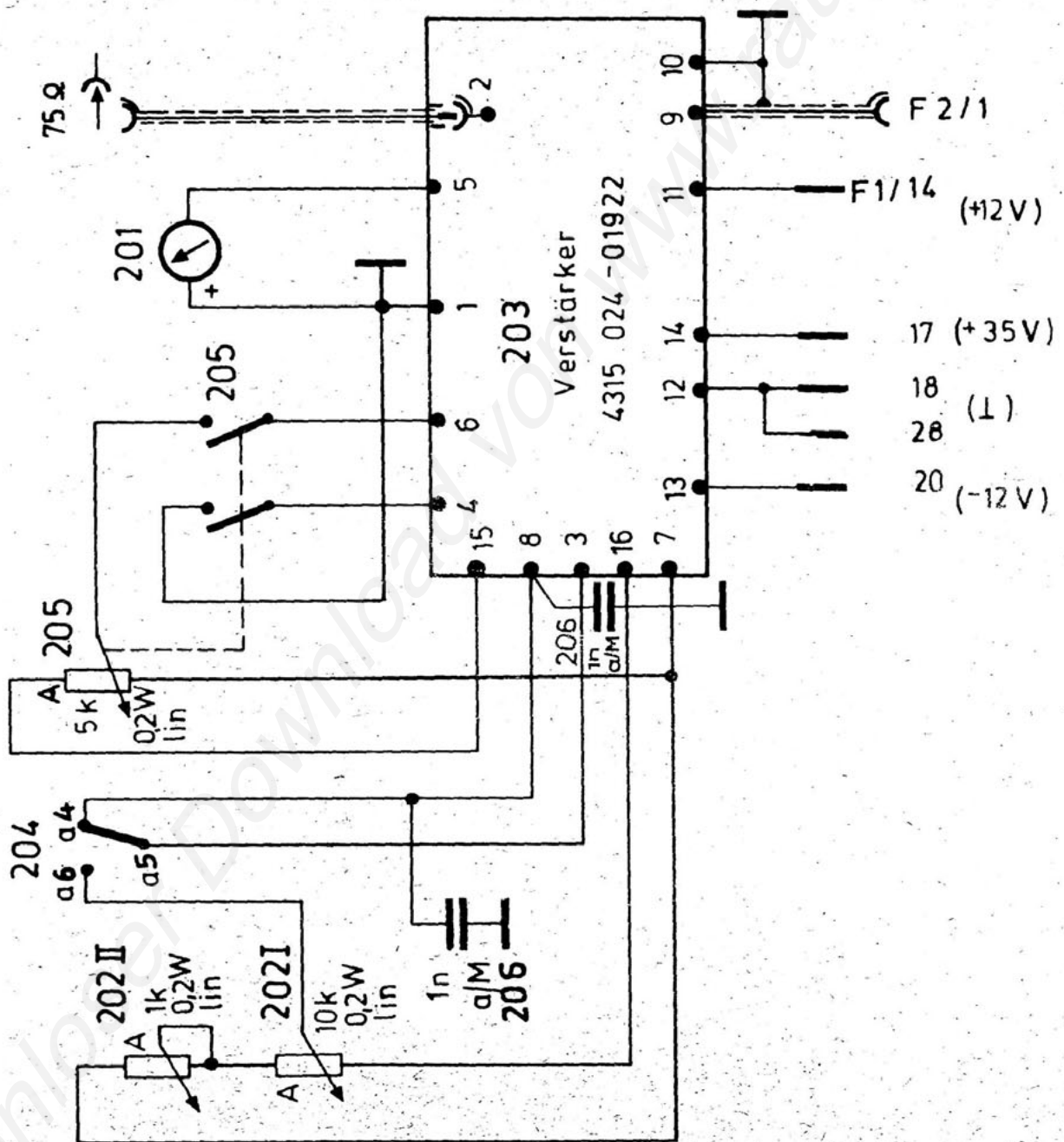
Die am Ausgang des Regelverstärkers liegende Gleichspannung wird zur Anzeige herangezogen, während die vom Gleichrichter gelieferte Spannung zur automatischen Triggerpegel-einstellung genutzt wird. Die automatische Triggerpegel-einstellung kann mit Schalter † abgeschaltet werden, um eine Triggerpegelverschiebung von Hand vorzunehmen.

#### 1.4. Verwendung des Zubehörs

Die Verwendung des Zubehörs ist für alle Systemtypen und für alle Systemvarianten des Universalzählersystems S-2201.000 in der Systemdokumentation zusammengefaßt dargestellt.

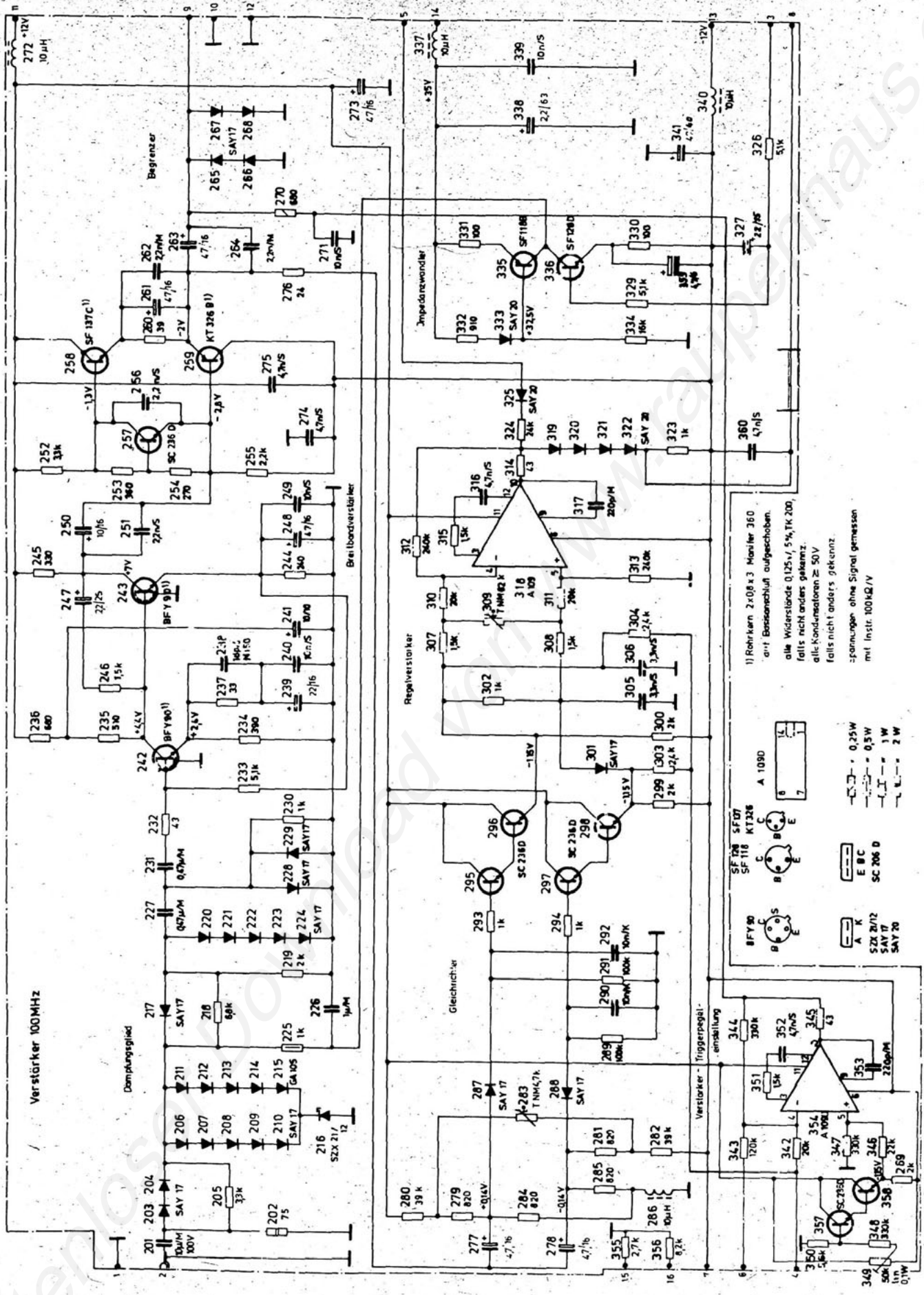
## 2. Betriebsanleitung

Die Betriebsanleitung des Verstärkers 100 MHz S-2201.030 wurde mit den Betriebsanleitungen der anderen Systemtypen des Universalzählersystems S-2201.000 unter besonderer Berücksichtigung der Systemvarianten zusammengefaßt. Diese zusammengefaßte Betriebsanleitung ist in der Systemdokumentation enthalten.

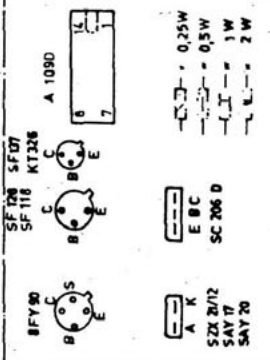


Gesamtstromlaufplan Verstärker 100 MHz S-2201.030





1) Rohrkern 2x08x3 Mantler 360  
 mit Basisanschluss aufgeschoben.  
 alle Widerstände 0,125%, 5%, 1% TK 200,  
 falls nicht anders gekennzeichnet.  
 alle Kondensatoren  $\geq 50V$   
 falls nicht anders gekennzeichnet.  
 -spannungen ohne Signal gemessen  
 mit Instr. 100k $\Omega/V$



Stromlaufplan 203 - 100 MHz-Verstärker